

## Gaine KK 40x40 crème (RAL 1013)



### Caractéristiques commerciales


Article:	Gaine KK 40x40
Numéro d'article:	2426
Unité d'emballage:	24 long. x 2 m

### Spécifications techniques

Couleur:	Crème (RAL 1013)
----------	------------------

### Tous les avantages en un coup d'œil

- Livrée avec couvercle.
- Pourvue de trous oblongs et à clous.
- Dimensions intérieures : 37x37 mm.

 /company/attema-b.v.

 /attemabv

 /attemabv

Attema B.V., Industriezone Zuid III, Industrielaan 10, B-9320 Erembodegem

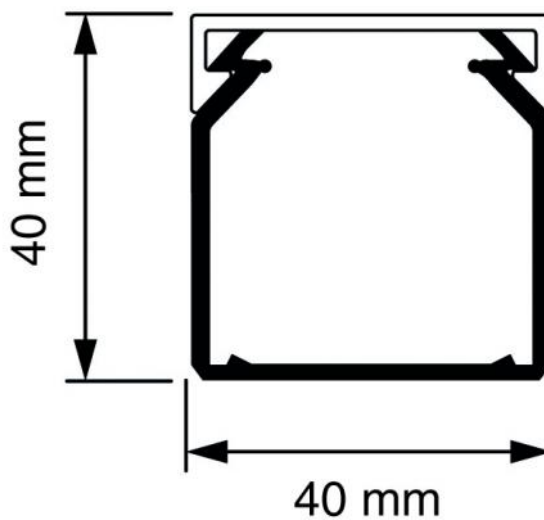
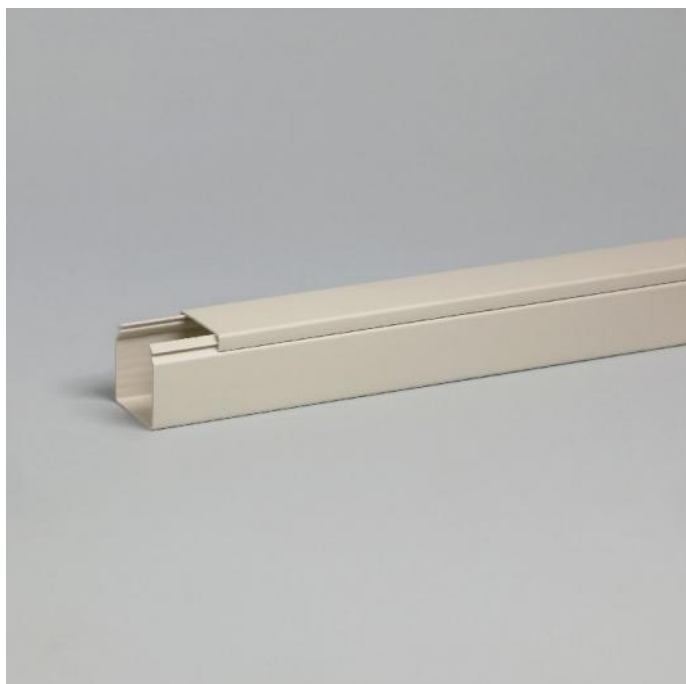
Telephone: +32 (0)53 850 520, Fax: +32 (0)53 850 530


Internet: [www.attema.com](http://www.attema.com), E-mail: [sales@attema.be](mailto:sales@attema.be)

Des idées innovantes pour un monde en pleine transformation



## Gaine KK 40x40 crème (RAL 1013)



 /company/attema-b.v.

 /attemabv

 /attemabv

Attema B.V., Industriezone Zuid III, Industrielaan 10, B-9320 Erembodegem

Telephone: +32 (0)53 850 520, Fax: +32 (0)53 850 530

Internet: [www.attema.com](http://www.attema.com), E-mail: [sales@attema.be](mailto:sales@attema.be)

Des idées innovantes pour un monde en pleine transformation

