

## Gaine KK 60x40 blanc (RAL 9010)



### Caractéristiques commerciales

Article:	Gaine KK 60x40
Numéro d'article:	2432
Unité d'emballage:	12 lgt. x 2 m

### Spécifications techniques

Couleur:	Blanc (RAL 9010)
----------	------------------

### Tous les avantages en un coup d'œil

- Livrée avec couvercle.
- Accessoires livrés avec chaque longueur : 4 clips pour câbles KC60.
- Possibilité de placer une paroi de séparation SW40.
- Pourvue de trous oblongs et à clous.
- Dimensions intérieures : 57x37 mm.

 /company/attema-b.v.

 /attemabv

 /attemabv

Attema B.V., Industriezone Zuid III, Industrielaan 10, B-9320 Erembodegem

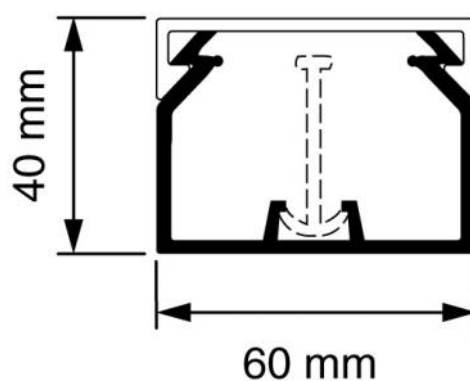
Telephone: +32 (0)53 850 520, Fax: +32 (0)53 850 530


Internet: [www.attema.com](http://www.attema.com), E-mail: [sales@attema.be](mailto:sales@attema.be)

Des idées innovantes pour un monde en pleine transformation



## Gaine KK 60x40 blanc (RAL 9010)



 /company/attema-b.v.

 /attemabv

 /attemabv

Attema B.V., Industriezone Zuid III, Industrielaan 10, B-9320 Erembodegem

Telephone: +32 (0)53 850 520, Fax: +32 (0)53 850 530

Internet: [www.attema.com](http://www.attema.com), E-mail: [sales@attema.be](mailto:sales@attema.be)

Des idées innovantes pour un monde en pleine transformation

