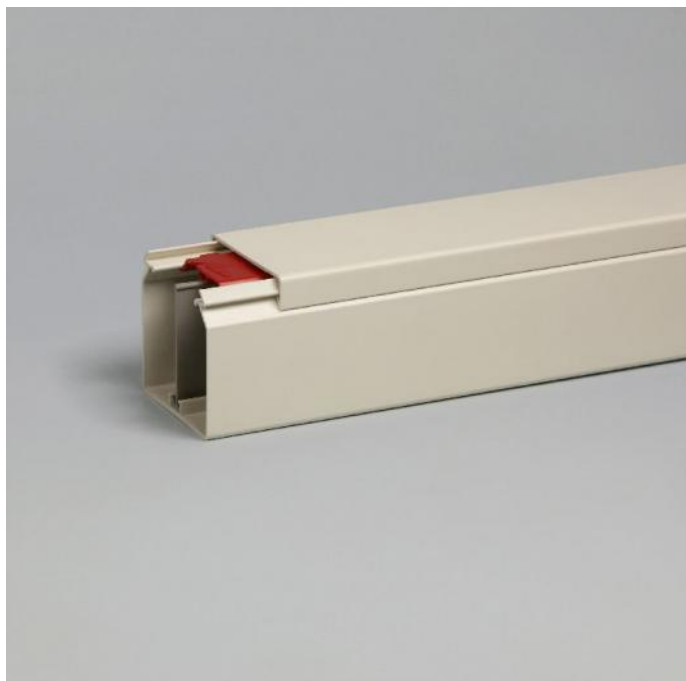


Gaine KK 60x60 crème (RAL 1013)



Caractéristiques commerciales


Article:	Gaine KK 60x60
Numéro d'article:	2441
Unité d'emballage:	12 lgt. x 2 m

Spécifications techniques

Couleur:	Crème (RAL 1013)
----------	------------------

Tous les avantages en un coup d'œil

- Livrée avec couvercle.
- Accessoires livrés avec chaque longueur : 4 clips pour câbles KC60.
- Possibilité de placer une paroi de séparation SW60.
- Pourvue de trous oblongs et à clous.
- Dimensions intérieures : 57x57 mm.

 /company/attema-b.v.

 /attemabv

 /attemabv

Attema B.V., Industriezone Zuid III, Industrielaan 10, B-9320 Erembodegem

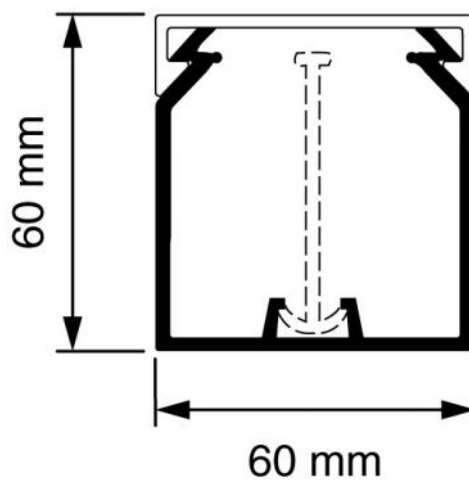
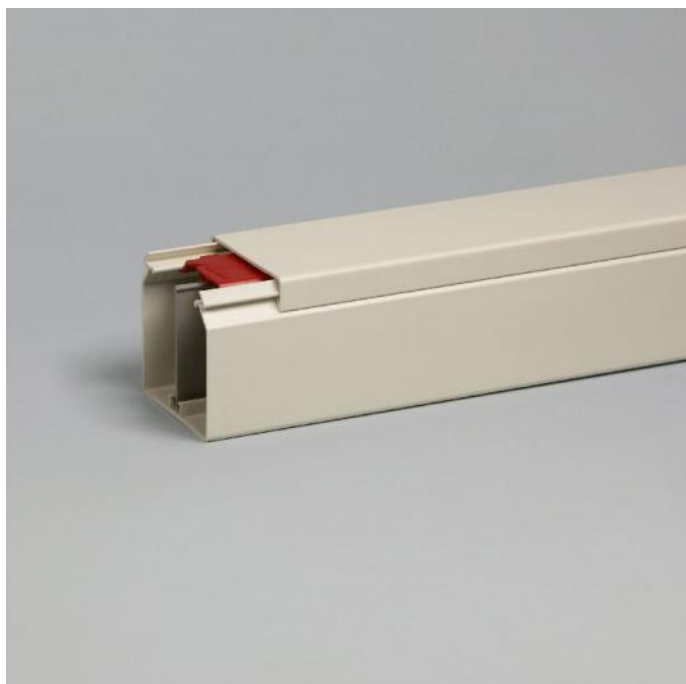
Telephone: +32 (0)53 850 520, Fax: +32 (0)53 850 530


Internet: www.attema.com, E-mail: sales@attema.be

Des idées innovantes pour un monde en pleine transformation



Gaine KK 60x60 crème (RAL 1013)



 /company/attema-b.v.

 /attemabv

 /attemabv

Attema B.V., Industriezone Zuid III, Industrielaan 10, B-9320 Erembodegem

Telephone: +32 (0)53 850 520, Fax: +32 (0)53 850 530

Internet: www.attema.com, E-mail: sales@attema.be

Des idées innovantes pour un monde en pleine transformation

